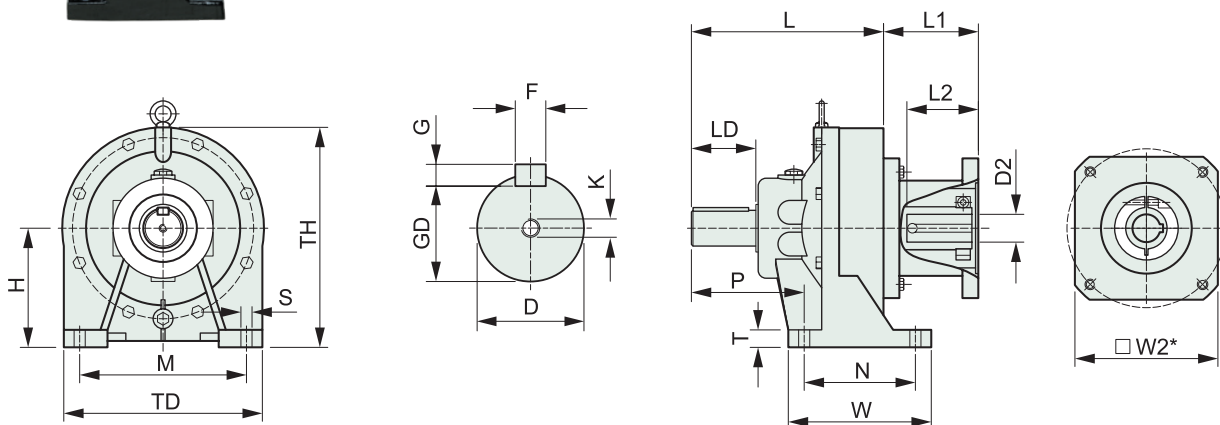


# 滾柱減速機尺寸表



## KHXS Horizontal motor type one stage reducer

一段型  
臥式直聯型  
減速機



● 單級臥式電動機直聯型 KHXS 減速機尺寸表：

機 型	KHXS-110	KHXS-150	KHXS-180	KHXS-220	KHXS-270	KHXS-330	KHXS-390	KHXS-450	KHXS-550	KHXS-650	
外型尺寸	TD	160	210	250	300	365	450	520	580	690	790
	TH	183	238	276	323	394	475	553	610	720	815
	W	120	150	180	220	260	300	360	420	460	560
	L	171	206	242	287	324	394	477	493	548	613
安裝尺寸	H	100	130	150	170	210	250	290	320	375	420
	P	94	118	142	170	188	243	301	273	308	322
	M	130	170	210	250	305	390	460	480	580	680
	N	90	110	140	170	200	240	280	300	330	410
	T	15	18	22	25	30	35	40	45	50	55
	S	11	14	14	18	22	22	26	28	35	40
	K	M8	M8	M8	M10	M12	M16	M20	M20	M24	M24
出力軸	D	28	35	45	60	70	90	100	120	130	150
	F	8	10	14	18	20	25	28	32	32	36
	G	7	8	9	11	12	14	16	18	18	20
	GD	24	30	39.5	53	62.5	81	90	109	119	138
	LD	42	58	82	90	105	130	165	165	200	200
伺服電機	L1	依伺服電機尺寸									
	L2										
	D2										
	W2										
概略重量 KGS	20	30	48	78	140	217	350	450	-	-	

! D 軸公差為 h6，N 尺寸公差為 h7  
外型尺寸容或變動不另行通知，確切尺寸以實體為準。