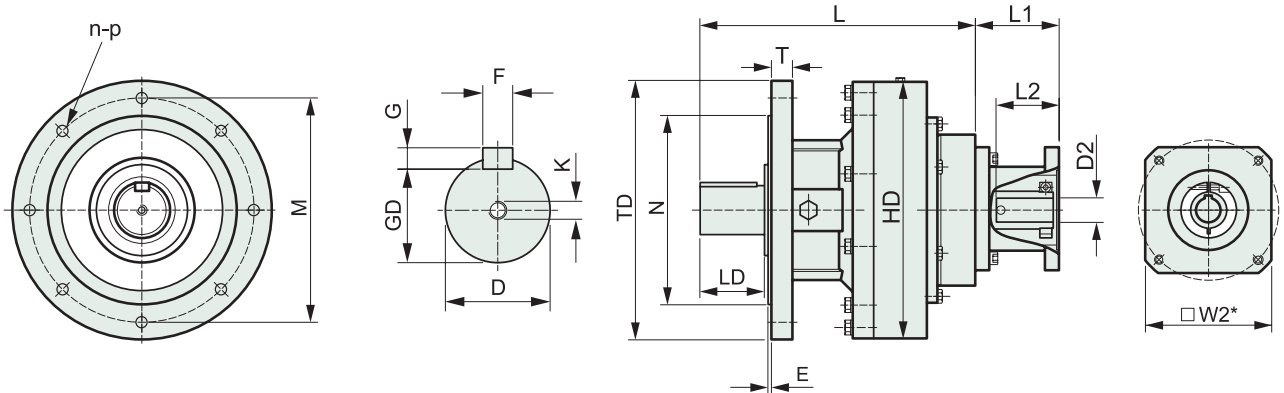


滾柱減速機尺寸表



KTVXS Vertical motor type on stage reducer

二段型
立式直聯型
減速機



● 雙級立式電動機直聯型 KTVXS 減速機尺寸表：

機 型	KTVXS-1511	KTVXS-1811	KTVXS-2211	KTVXS-1815	KTVXS-2215	KTVXS-2715	KTVXS-3315	KTVXS-3915	
外型尺寸	TD	210	250	300	250	300	370	450	520
	HD	216	252	305	252	305	367	450	526
	L	271	310	353	314	356	394	469	560
安裝尺寸	T	12	20	25	20	25	30	35	40
	E	4	4	4.5	4	4.5	5	5	8
	N	140	180	230	180	230	270	350	420
	M	175	215	265	215	265	320	400	470
	n	6	6	6	6	6	8	10	10
	p	11	11	14	11	14	16	18	22
	K	M8	M8	M10	M8	M10	M12	M16	M20
低速軸	D	35	45	60	45	60	70	90	100
	F	10	14	18	14	18	20	25	28
	G	8	9	11	9	11	12	14	16
	GD	30	39.5	53	39.5	53	62.5	81	90
	LD	58	72	80	72	80	95	115	150
伺服電機	L1	依伺服電機尺寸							
	L2								
	D2								
	W2								
概略重量 KGS	38	55	90	60	95	148	250	350	

⚠ D 軸公差為 h6，N 尺寸公差為 h7
外型尺寸容或變動不另行通知，確切尺寸以實體為準。

● 雙級立式電動機直聯型 KTVXS 減速機尺寸表：

機 型	KTVXS-2718	KTVXS-3318	KTVXS-3918	KTVXS-4518	KTVXS-2722	KTVXS-3322	KTVXS-3922	KTVXS-4522	
外型尺寸	TD	370	450	520	520	370	450	520	
	HD	367	450	526	580	367	450	526	
	L	411	486	568	630	412	486	566	
安裝尺寸	T	30	35	40	40	30	35	40	
	E	5	5	8	8	5	5	8	
	N	270	350	420	420	270	350	420	
	M	320	400	470	470	320	400	470	
	n	8	10	10	10	8	10	10	
	p	16	18	22	22	16	18	22	
	K	M12	M16	M20	M20	M12	M16	M20	
低速軸	D	70	90	100	120	70	90	100	
	F	20	25	28	32	20	25	28	
	G	12	14	16	18	12	14	16	
	GD	62.5	81	90	109	62.5	81	90	
	LD	95	115	150	165	95	115	150	
伺服電機	L1	依伺服電機尺寸							
	L2								
	D2								
	W2								
概略重量 KGS	155	258	360	570	162	263	370	580	

● 雙級立式電動機直聯型 KTVXS 減速機尺寸表：

機 型	KTVXS-5522	KTVXS-6522	KTVXS-3327	KTVXS-3927	KTVXS-4527	KTVXS-5527	KTVXS-6527
外型尺寸	TD	520	790	450	520	520	520
	HD	690	790	450	526	580	690
	L	610	735	505	585	650	655
安裝尺寸	T	40	40	35	40	40	40
	E	8	8	5	8	8	8
	N	420	535	350	420	420	420
	M	470	660	400	470	470	470
	n	10	8	10	10	10	10
	p	24	33	18	22	22	24
	K	M24	M24	M16	M20	M20	M24
低速軸	D	130	150	90	100	120	130
	F	32	36	25	28	32	36
	G	18	20	14	16	18	18
	GD	119	138	81	90	109	119
	LD	165	200	115	150	165	165
伺服電機	L1	依伺服電機尺寸					
	L2						
	D2						
	W2						
概略重量 KGS	-	-	275	382	592	-	-

上列重量提供參考，未標示重量部份，如有需要請洽本公司。