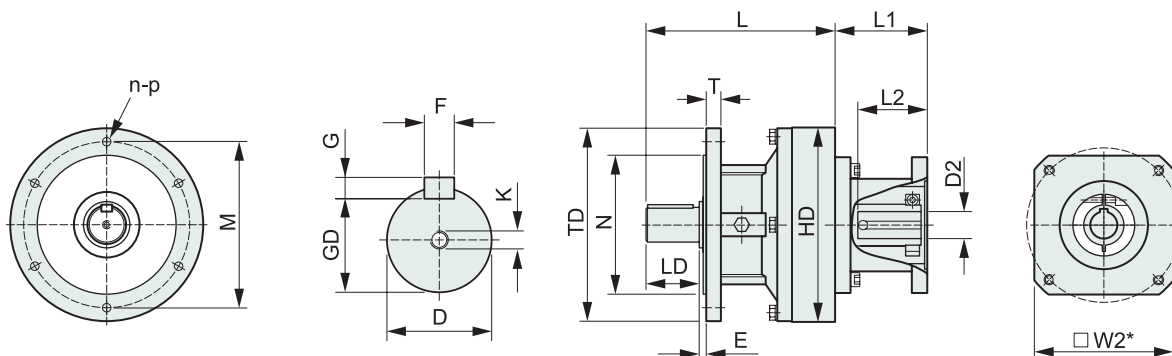




KVXS Horizontal double shaft type two stage reducer

一段型
立式直聯型
減速機



● 單級立式電動機直聯型 KVXS 減速機尺寸表：

機 型	KVXS-110	KVXS-150	KVXS-180	KVXS-220	KVXS-270	KVXS-330	KVXS-390	KVXS-450	KVXS-550	KVXS-650	
外型尺寸	TD	160	210	250	300	370	450	520	520	520	
	HD	166	216	252	305	367	450	526	580	690	
	L	171	206	245	287	324	397	477	521	561	
安裝尺寸	T	10	12	20	25	30	35	40	40	40	
	E	3	4	4	4.5	5	5	8	8	8	
	N	110	140	180	230	270	350	420	420	420	
	M	130	175	215	265	320	400	470	470	470	
	n	4	6	6	6	8	10	10	10	10	
	p	11	11	11	14	16	18	22	22	24	
	K	M8	M8	M8	M10	M12	M16	M20	M20	M24	
出力軸	D	28	35	45	60	70	90	100	120	130	
	F	8	10	14	18	20	25	28	32	36	
	G	7	8	9	11	12	14	16	18	20	
	GD	24	30	39.5	53	62.5	81	90	109	119	
	LD	42	58	72	80	95	115	150	165	165	
伺服電機	L1	依伺服電機尺寸									
	L2										
	D2										
	W2										
概略重量 KGS	23	33	43	83	136	225	350	450	-	-	

上列重量提供參考，未標示重量部份，如有需要請洽本公司。